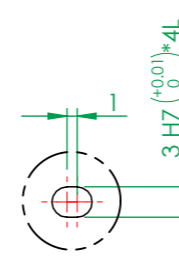
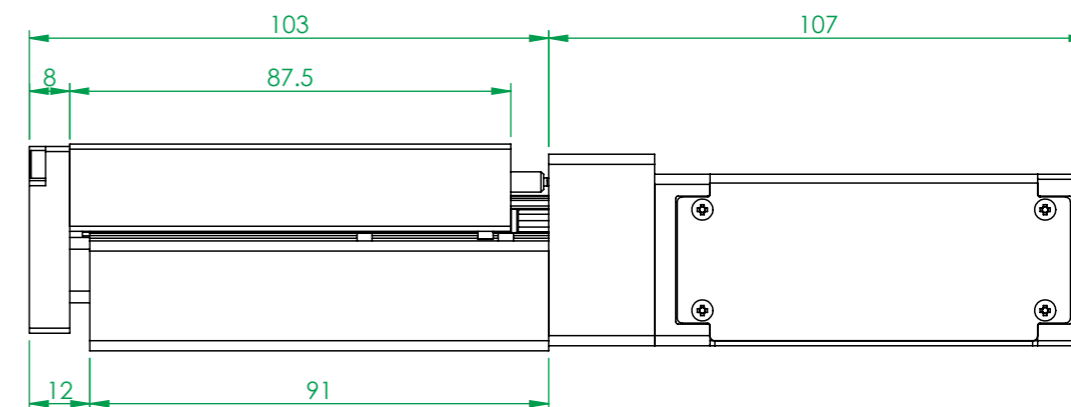
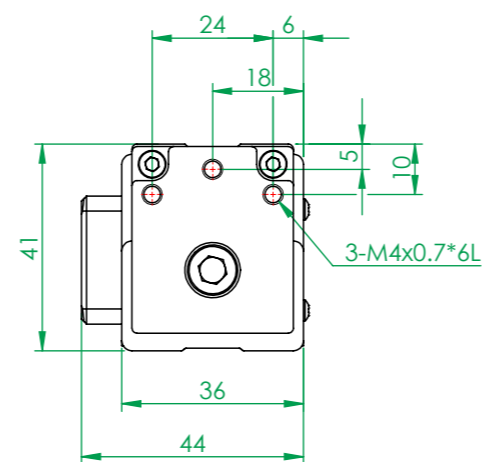
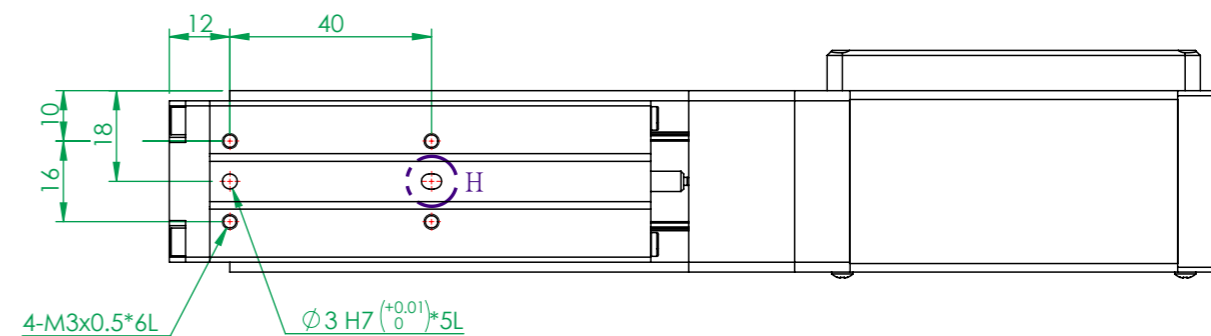
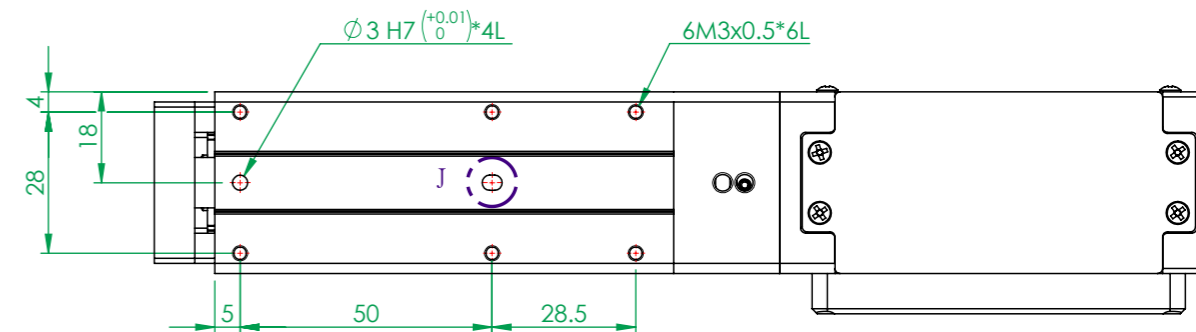


細部放大圖 H
比例 2 : 1.5



細部放大圖 J
比例 2 : 1.5



(FM0755A)

一般公差	精加工:	審核	日期	備註事項	合格成品,獨立包裝保存	機種	GECA36-20
尺寸範圍	容許差	細加工:	繪圖	日期	2017/12/1	表面處理	依各零件
0.5 ~ 4	±0.05	粗加工:	設計	日期	2016/3/16	材質	見零件表 數量 1 /組
4 ~ 16	±0.07	熱處理		熱處理		圖號	GECA36-20
16 ~ 68	±0.1	單位		mm	圖紙尺寸	A3	投影
68 ~ 250	±0.2	比例		1:1.5	重量	797.2g	
250 ~ 1000	±0.3	圖名		電動缸滑台-GECA36-20		版次	A
1000 ~ 1500	±0.5	圖號		GECA36-20			

熱情 / 團結 / 創新 / 卓越
[Http://www.gmtglobalinc.com](http://www.gmtglobalinc.com)
高明鐵企業股份有限公司
GMT GLOBAL INC.
 TEL: 886-4-7688327 FAX: 886-4-7688315