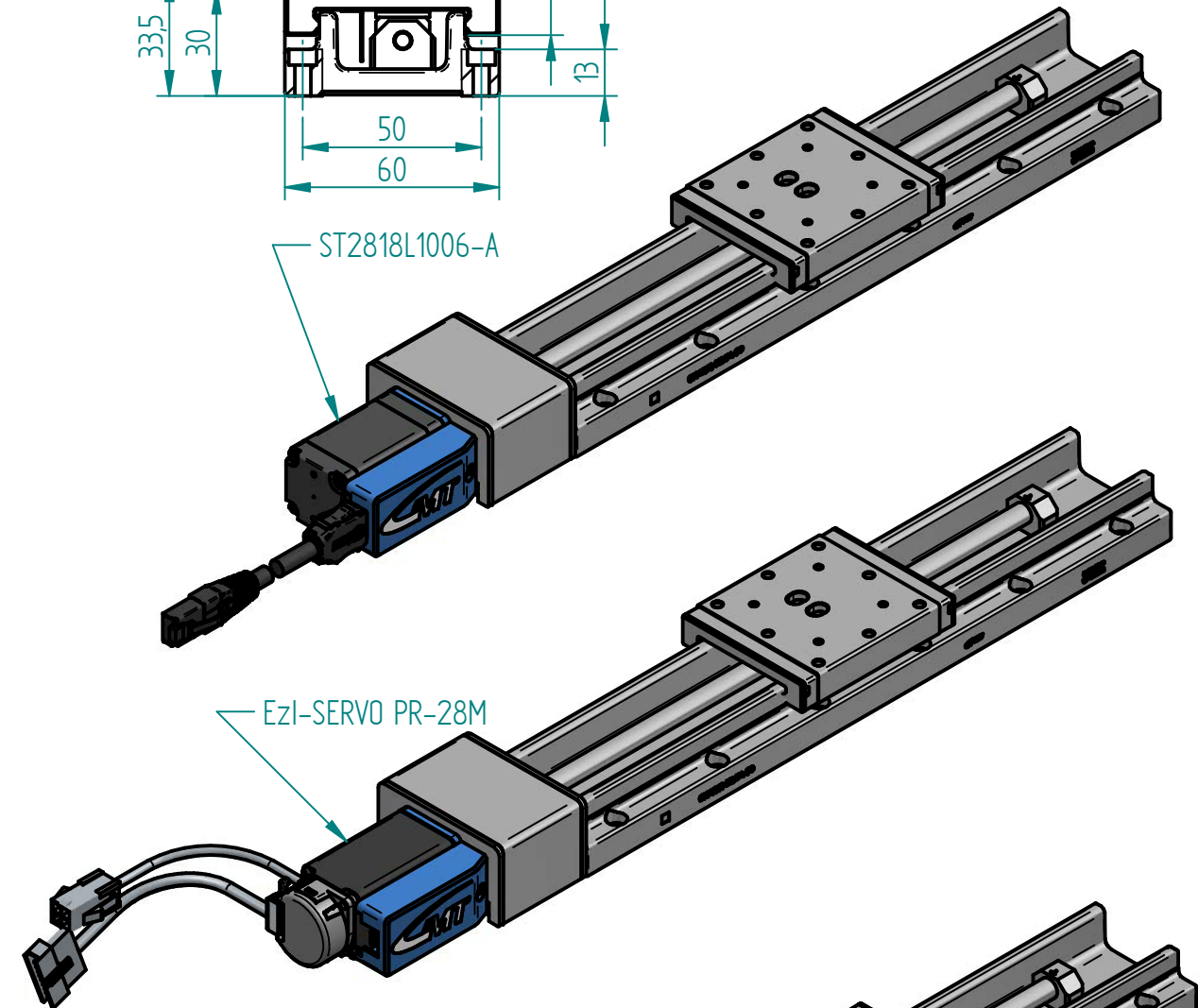
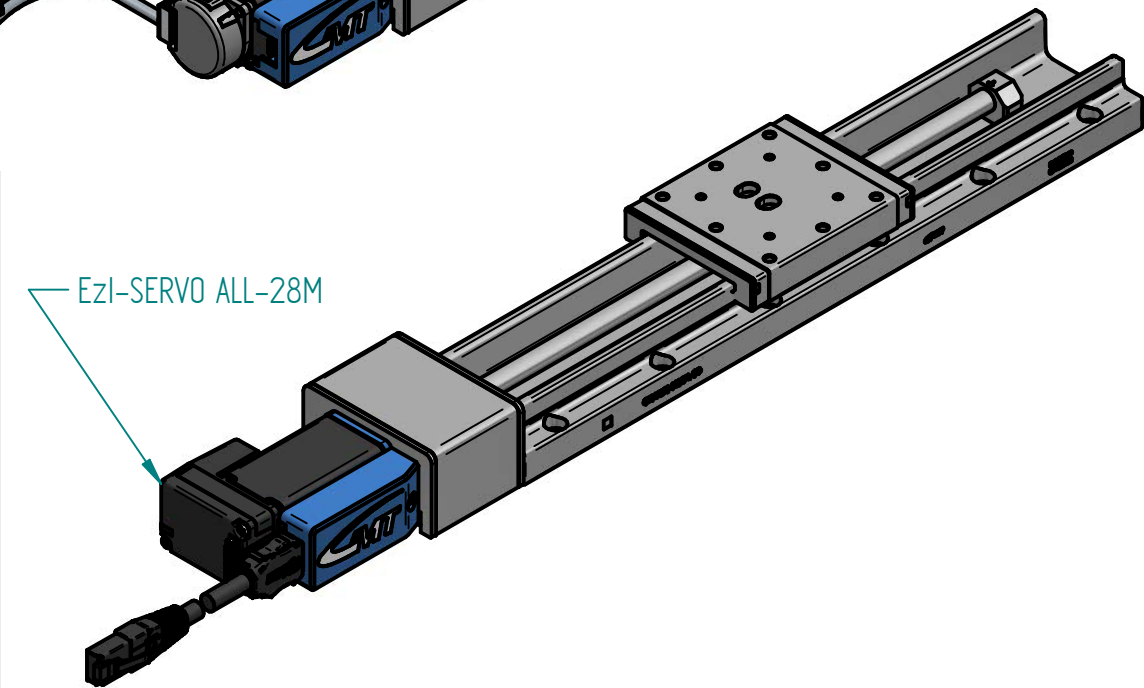


ST2818L1006-A



Ezi-SERVO PR-28M



Ezi-SERVO ALL-28M

CXN60xxx-P2									
HUB	L	N	P	P1	L1	L2 (Ezi-Servo ALL-28M)	L2 (Ezi-Servo-PR-28M)	L2 (ST2818L1006-A)	Artikelnummer
30	120	1	50	25	163	68	63,6	53,5	50611070063
50	140	1	50	25	183	68	63,6	53,5	50611070067
75	165	3	50	N/A	208	68	63,6	53,5	50611070060
100	190	3	50	N/A	233	68	63,6	53,5	50611070070
150	240	4	25	50	283	68	63,6	53,5	50611070080
200	290	5	50	N/A	333	68	63,6	53,5	50611070090
250	340	5	50	N/A	383	68	63,6	53,5	506110700100
300	390	7	50	N/A	433	68	63,6	53,5	506110700110