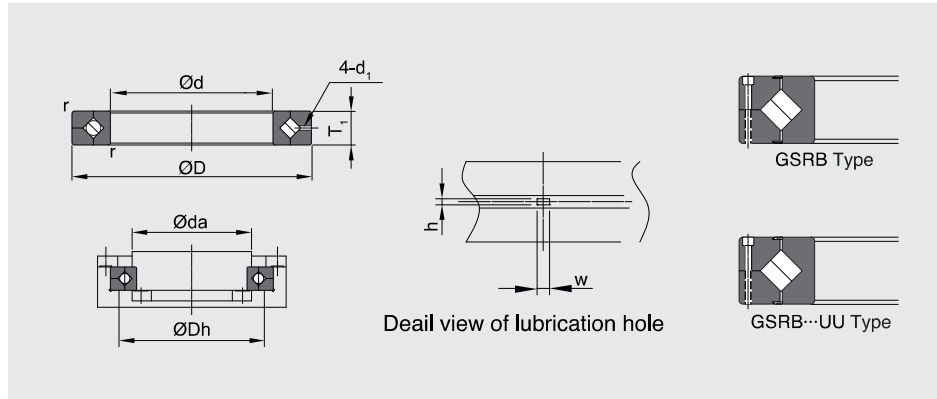


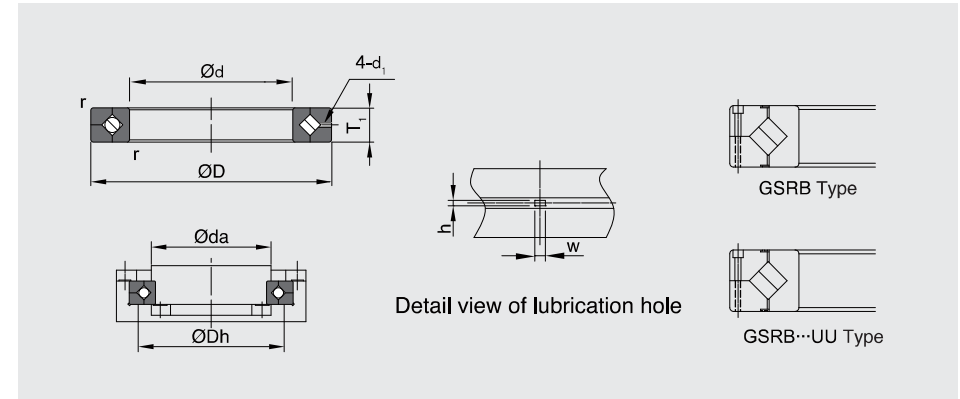
GSRB Model(Outer Ring Split Type)



Unit : mm

Axial	Model No.	Main Dimensions						Flange Height		Basic Load		Weight
		I. D. Ød	O. D. ØD	Thickness T ₁	LH		r _{min}	Øda	ØDh	C	C ₀	
					w	h						
20	GSRB2008	20	36	8	2.1	0.7	0.6	24	30	3.2	3.1	0.06
25	GSRB2508	25	41	8	2.1	0.7	0.6	29	35	3.6	3.8	0.07
30	GSRB3010	30	55	10	2.6	0.8	1.2	37.5	46.5	7.4	8.4	0.14
35	GSRB3510	35	60	10	2.6	0.8	1.2	41.5	51	7.6	9.1	0.12
40	GSRB4010	40	65	10	2.6	0.8	1.2	47	58	8.3	10.8	0.18
45	GSRB4510	45	70	10	2.6	0.8	1.2	51.5	61	8.6	11.1	0.15
50	GSRB5013	50	80	13	2.6	1.5	1.2	57	72.5	16.6	20.7	0.28
60	GSRB6013	60	90	13	2.6	1.5	1.2	67.5	82.5	18	24.1	0.32
70	GSRB7013	70	100	13	2.6	1.5	1.2	78.5	91.5	19.5	27.9	0.37
80	GSRB8016	80	120	16	3.1	1.5	1.2	91.5	110	30	42	0.72
90	GSRB9016	90	130	16	3.1	1.5	1.5	98.8	117	31.3	45.1	0.77
100	GSRB10016	100	140	16	3.6	1.5	1.5	110	128	31.8	48.8	0.82
	GSRB10020		150	20	3.6	1.5	1.5	114	132	33	51	1.47
110	GSRB11012	110	135	12	2.6	0.8	1.2	118	126	12.6	24	0.42
	GSRB11015		145	15	3.6	1.5	1.2	123	135	23.8	41.8	0.76
	GSRB11020		160	20	3.6	1.5	1.5	121	139	34	54	1.58
120	GSRB12016	120	150	16	3.6	1.5	1.2	128	140	24.3	43.4	0.74
	GSRB12025		180	25	3.6	2.1	2	134	163	66.8	100.2	2.62
130	GSRB13015	130	160	15	3.6	1.5	1.2	136	151	25	46.9	0.74
	GSRB13025		190	25	3.6	2.1	2	144	173	69.7	107.3	2.8

© The model GSRB...UL contains sealing, and suitable for inner rotation applications.



Unit : mm

Axial	Model No.	Main Dimensions						Flang Height		Basic Load		Weight
		I. D. Ød	O. D. ØD	Thickness T ₁	LH		r _{min}	Øda	ØDh	C	C ₀	
					w	h						
140	GSRB14016	140	175	16	2.6	1.5	0.8	148	163	26	50.3	1.1
	GSRB14025		200	25	3.6	2.1	1.3	155	184	74.7	121	2.98
150	GSRB15013	150	180	13	2.6	1.5	0.5	158	171	27.1	53.7	0.66
	GSRB15025		210	25	3.6	2.1	1.2	165	193	76.5	128	3.18
	GSRB15030		230	30	4.6	3.1	1.2	174	210	100	156	5.2
160	GSRB16025	160	220	25	3.6	2.1	1.2	172	205	81.6	135	3.12
170	GSRB17020	170	220	20	3.6	1.5	1.2	185	197	29.2	62	2.2
180	GSRB18025	180	240	25	3.6	1.8	1.2	196	224	84.3	143	3.41
190	GSRB19025	190	240	25	3.6	1.5	0.8	203	221	41.8	82.7	2.97
200	GSRB20025	200	260	25	3.6	1.8	1.8	214	246	84.1	157	4.2
	GSRB20030		280	30	4.6	2.8	1.8	222	257	113	202	6.8
	GSRB20035		295	35	5.1	2.8	1.8	224	271	151	251	9.8
220	GSRB22025	220	280	25	3.6	1.8	1.8	236	264	92.1	173	4
240	GSRB24025	240	300	25	3.6	1.8	2.2	255	282	68.4	146	4.7
250	GSRB25025	250	310	25	3.6	1.8	2.2	264	291	69.2	152	5.2
	GSRB25030		330	30	4.6	2.8	2.5	268	304	126	242	8
	GSRB25040		355	40	6.1	3.4	2.2	276	325	195	347	14.6
300	GSRB30025	300	360	25	3.6	1.8	2.2	314	341	76.1	179	6
	GSRB30035		395	35	5.1	2.8	2.2	321	369	183	365	13.2
	GSRB30040		405	40	6.1	3.6	2.2	325	378	212	407	17.1
350	GSRB35020	350	400	20	3.6	1.5	2.2	364	382	54	141	3.7

© The model GSRB...UL contains sealing, and suitable for inner rotation applications.