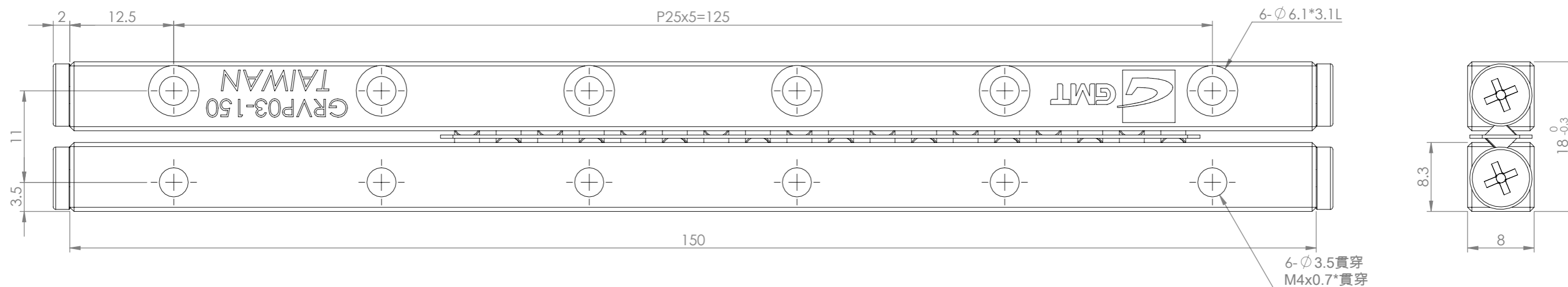


3.2/ (1.6/)



(FM0755A)

一般公差		精加工:	審核	日期	備註事項	成品防銹包裝處理入庫	機種	GRVP03			
尺寸範圍	容許差	細加工:	繪圖	日期	表面處理	見零件表	料號	3CR1-GRVP03-150-00			
0.5 ~ 4	+0.05	粗加工:	設計	日期	材質	數量	圖名	四軌式交叉滾柱滑軌組-03			
4 ~ 16	+0.07	Http://www.gmtglobalinc.com 熱情/創新/快樂 GMT 高明鐵企業股份有限公司 GMT GLOBAL INC. TEL: 886-4-7688327 FAX: 886-4-7688315			熱處理	2 /組	圖號	GRVP03-150(型錄用)			
16 ~ 68	+0.1				單位	mm	圖紙尺寸	A3	投影		版次
68 ~ 250	+0.2				比例	2:1	重量	140.74g			
250 ~ 1000	+0.3										
1000 ~ 1500	+0.5										