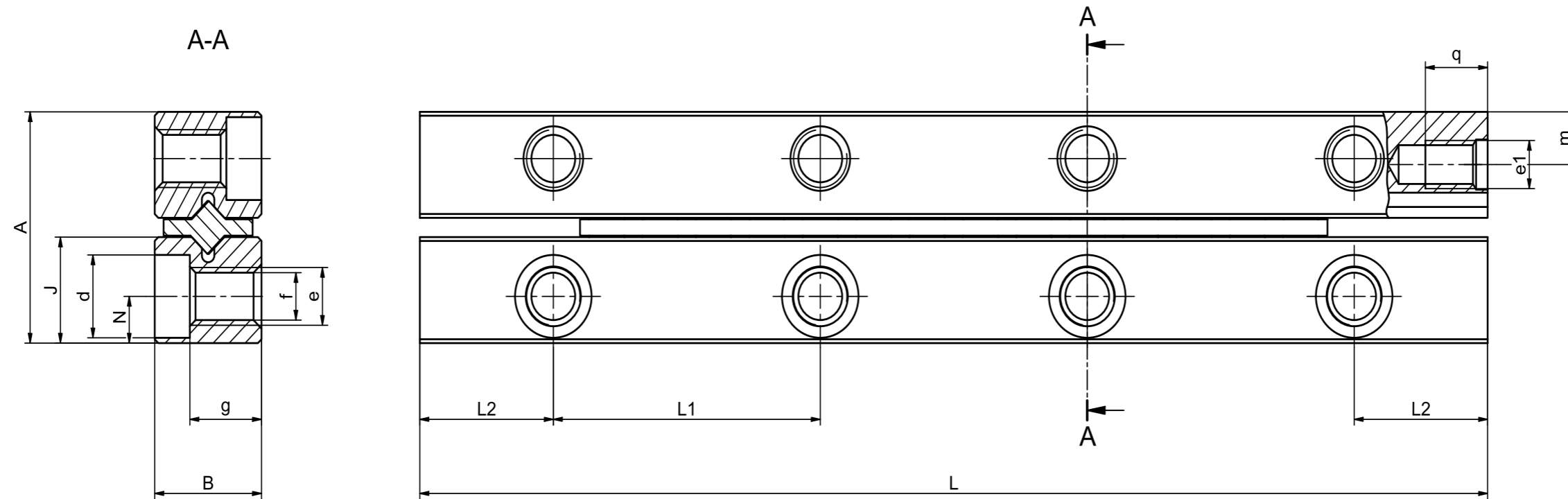


# Linearführungen Typ RNG / Linear Guide Rails Type RNG



Modelcode	L (mm)	Gewicht / weight (g)	A (mm)	B (mm)	Dw (mm)	J (mm)	L1 (mm)	L2 (mm)	N (mm)	d (mm)	e	e1	f (mm)	g (mm)	m (mm)	q (mm)
<b>RNG 4-50</b>	50	27	19	9	4	9	25	12.5	3.5	5.5	M3	M3	2.65	6.3	3.5	6
<b>RNG 4-75</b>	75	41														
<b>RNG 4-100</b>	100	55														
<b>RNG 4-125</b>	125	69														
<b>RNG 4-150</b>	150	83														
<b>RNG 4-175</b>	175	97														
<b>RNG 4-200</b>	200	111														
<b>RNG 4-225</b>	225	125														
<b>RNG 4-250</b>	250	139														
<b>RNG 4-275</b>	275	153														
<b>RNG 4-300</b>	300	167	25	12.0	6.5	12.0	25	12.5	5	7	M4	M3	3.3	8.8	5	6
<b>RNG 6-100</b>	100	92														
<b>RNG 6-150</b>	150	138														
<b>RNG 6-200</b>	200	184														
<b>RNG 6-250</b>	250	230														
<b>RNG 6-300</b>	300	276														
<b>RNG 6-350</b>	350	322														
<b>RNG 6-400</b>	400	368														

## Optionen

### Qualitätsklassen

Parallelität der Laufflächen (L=200mm)

Option	Standard / Standard	Parallelität (mcr)
-	Standard / Standard	4 mcr
<b>SQ</b>	Spezialqualität / Special Quality	2 mcr
<b>SSQ</b>	Superspezialqualität / Super Special Quality	1.5mcr

<b>EQ</b>	Einläufe geschliffen / Run-ins rounded
<b>ZQ</b>	Zusammengeschliffen (2 mcr) Multi-part
<b>HA</b>	Höhenabgestimmt (10 mcr) / Height-matched

<b>RF</b>	Rostfreier Edelstahl / Stainless Steel
<b>KS</b>	Käfigzwangsteuerung / Anti-cage creep